

Control en el Flujo del Material y Líneas de Purga

La válvula de purga ajustable (APV) controla el flujo de material desde una tolva o depósito de compensación y es ideal para usar con sistemas centrales de secado y transporte.

Diseñado para aplicaciones de montaje en brida, el APV libera material en las líneas de transporte según sea necesario y luego purga las líneas de material para evitar la contaminación cruzada del material y/o la recuperación de humedad.

El APV se puede utilizar en aplicaciones de transporte de aire seco o ambiente.



Modelo APV

APurga Automáticamente la Línea de Transporte con Aire

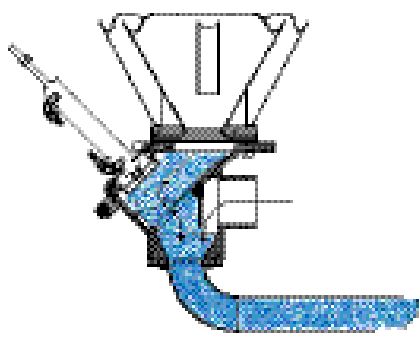
La válvula de purga ajustable permanecerá abierta durante un período de tiempo específico (establecido por el usuario en el control de carga central) durante el ciclo de transporte de vacío para permitir que el material fluya a través de la válvula. Mientras todavía hay vacío, la válvula de material se cierra y el flujo de material se detiene. El flujo de aire continúa a través de la válvula y la línea de material, purgando completamente la válvula y la línea de material.

La válvula se atornilla convenientemente al fondo de la descarga de la tolva de material. A diferencia de los modelos alternativos, no se requiere una caja de distribución separada. El APV se puede usar con los controles de carga FLX-128 Plus y ELC cuando se usa para transportar desde una sola fuente a un solo destino. Sin embargo, cuando se transporta desde múltiples fuentes a múltiples destinos, se debe utilizar FLX-128 Plus.

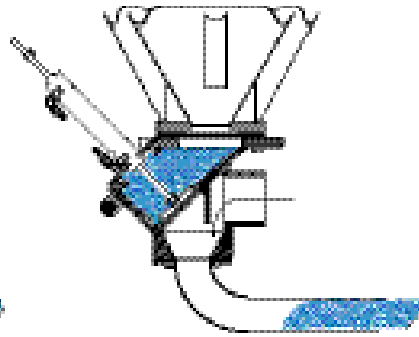
Para aplicaciones de montaje en línea, consulte la hoja de especificaciones de la válvula de purga.

- ▶ **El diseño asegura una purga completa**
Este diseño de válvula asegura un cierre positivo del material y evacua con éxito todo el material de la válvula durante la purga.
- ▶ **Instalación flexible**
Equipado con una salida de material giratoria de 360° que permite una rápida colocación del equipo durante la instalación.
- ▶ **Componentes modulares; fácil mantenimiento**
Los componentes atornillados permiten que las piezas de desgaste comunes se mantengan fácilmente sin necesidad de quitar toda la válvula.
- ▶ **Cuerpo de aluminio liso**
El cuerpo proporciona un camino suave para que el material y el aire fluyan. Todos los demás componentes de la válvula están hechos de acero inoxidable.
- ▶ **Fácil y seguro de limpiar.**
Desmontable sin herramientas, la puerta de limpieza proporciona un amplio acceso abierto.
- ▶ **Sistemas de bomba doble; una fuente material**
Purgue las líneas de transporte de material alimentadas por bombas de vacío separadas con la válvula de purga ajustable de doble salida.
- ▶ **El revestimiento de alto desgaste está disponible como opción**

¿Cómo funciona?



La apertura de la válvula durante ciclo de carga



El cierre de la válvula durante ciclo de carga

Transporte de materiales

Cuando se recibe una señal del sistema de carga, la válvula solenoide en el APV activará la válvula dispensadora. La válvula dispensadora se abrirá a un nivel predeterminado y permitirá que el material de la tolva fluya hacia la parte inferior del APV, que está bajo el aire a alta velocidad del sistema de vacío de la secadora. El aire a alta velocidad transportará el material de la tolva a su destino. Este es el tiempo de carga.

Purga

Después de un período de tiempo (el usuario establece el tiempo de carga en el control central de carga), la válvula dispensadora se cerrará y el flujo de material se detendrá. El sistema de carga continuará fluyendo a través de la válvula, limpiará la válvula y transportará completamente el material de la tolva a su destino. Esto se conoce como tiempo de purga.

Aplicación



Tanto la válvula de purga ajustable (APV) de salida única como la de salida doble transportan y purgan completamente las líneas de material, lo que da como resultado procesamiento libre de contaminación. Use el APV de salida única cuando solo se use una (1) bomba de vacío. En aplicaciones donde se requieren dos (2) bombas de vacío para transportar material desde una sola fuente de material, el APV de doble salida es ideal. Una fundición desviadora en "Y" además de dos (2) APV comprende el conjunto de salida doble.

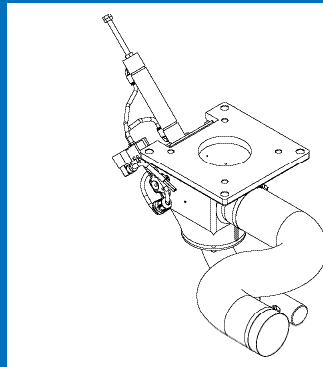


Accesorios

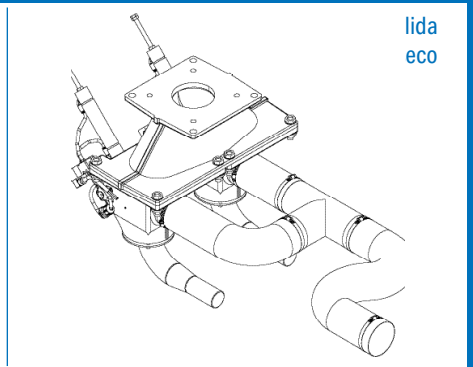


Kit de transporte de aire seco

El kit de transporte de aire seco proporciona aire de punto de rocío bajo a la entrada de aire del APV y se recomienda para aplicaciones donde se transporta material seco y la recuperación de humedad es una preocupación. (Aquí se muestra el APV de doble salida con el kit de transporte de aire seco adjunto).

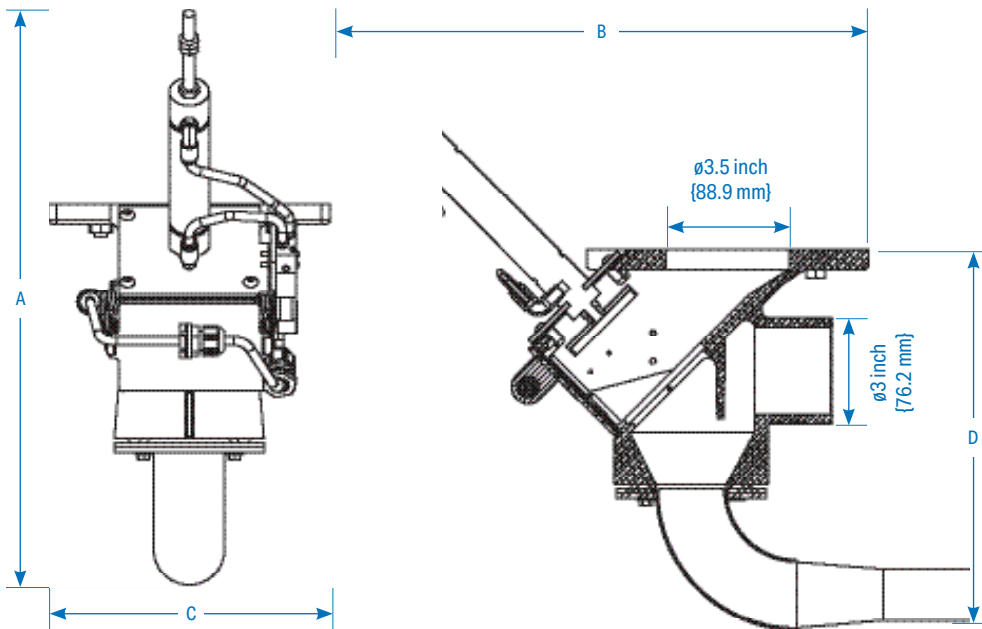


Salida única
aire seco



Salida
eco

Especificaciones



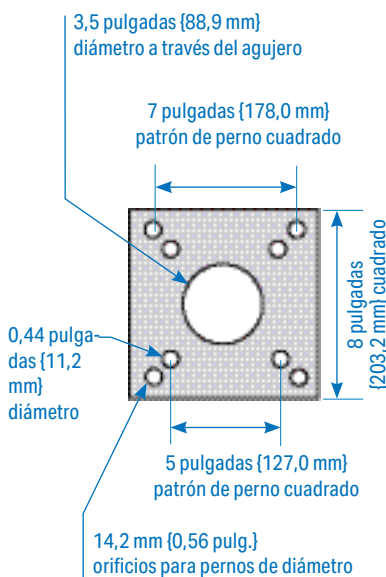
Notas de especificaciones

* Los rendimientos dependerán del tamaño de la bomba, el tamaño de la línea de material y las distancias de transporte.
 † La altura total variará ligeramente debido a tamaño de línea.
 ‡ La altura debajo de la tolva puede variar hasta 1,5 pulgadas (38,1 mm) según el tamaño del tubo de material. Los tamaños de los tubos de material cambian según el tamaño de la línea y la cantidad de material que se transporta. Una salida de tubo recto opcional está disponible para flujo por gravedad.
 Las especificaciones podrían cambiar sin aviso. Consulte con un representante de Conair para obtener la información más actualizada.

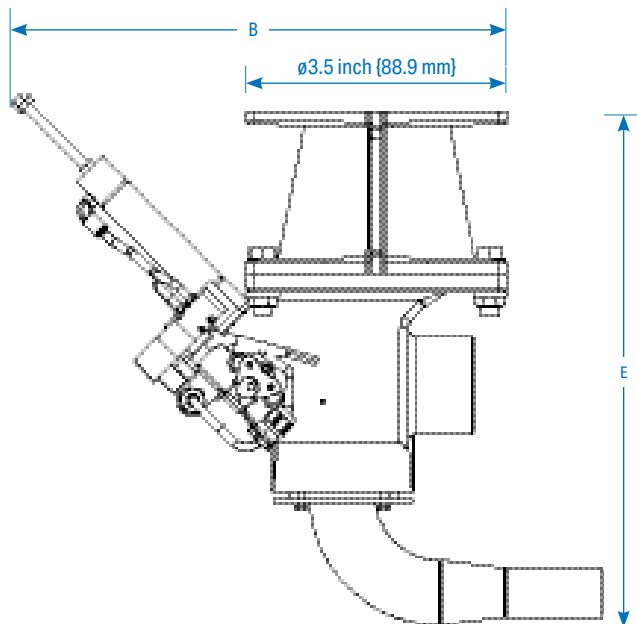
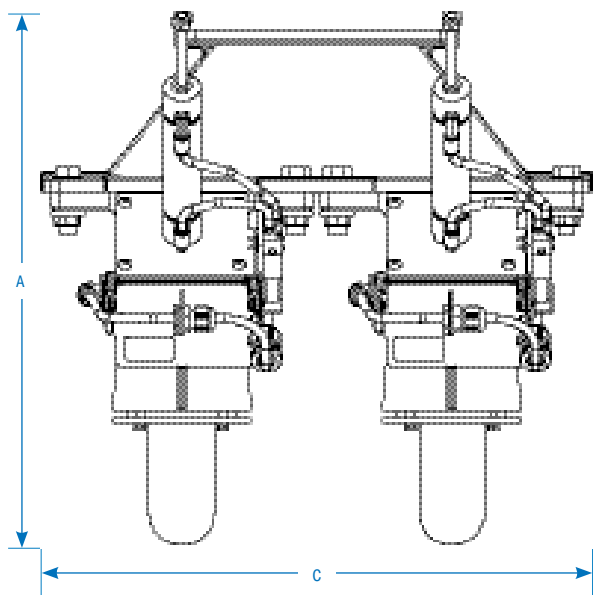
Modelo	APV	
Características de rendimiento* pulgadas {mm}		
Diámetro del tamaño de entrada del material	3.5 {88.9}	
Entrada de aire de purga	3.0 {76.2}	
Tipo de conexión de entrada/salida	bolt-on	
Tipo de cuerpo de aluminio	cast	
Dimensiones - pulgadas {mm}		
A - Altura Total†	16.3 {414.0}	
B - Profundidad	15.1 {383.5}	
C - Ancho	8.0 {203.2}	
D - Altura bajo la tolva‡	Línea de descarga OD	Altura bajo la tolva
	1.5 {38.1}	10.8 {274.3}
	1.75 {44.5}	10.8 {274.3}
	2.0 {50.8}	10.8 {274.3}
	2.25 {57.2}	10.9 {277.6}
	2.5 {63.5}	11.8 {299.7}
3.0 {76.2}	12.1 {306.0}	
Peso lb {kg}		
Instalado	12.0 {5.4}	
Envío	22.0 {9.9}	
Compatibilidad Eléctrica		
Voltaje disponible	24 VAC, 24 VDC, 120 VAC	
Necesidad de aire comprimido		
0,1 ft3/min {3 l/min} @ mínimo de 60 psi {4,1 bar} máximo de 100 psi {6,9 bar}; Conexión macho 1/4 NPT.		

Interfaz de montaje

IB02 para patrón de pernos de 5 x 5 pulgadas
 IB03 para patrón de pernos de 7 x 7 pulgadas



Especificaciones



Modelo	APV de doble salida	
Características de rendimiento* pulgadas (mm)		
Diámetro del tamaño de entrada del material	3.5 {88.9}	
Entrada de aire de purga	3.0 {76.2}	
Entrada de aire de purga	bolt-on	
Tipo de cuerpo de aluminio	cast	
Dimensiones pulgadas (mm)		
A - Altura total†	16.3 {414.0}	
B - Profundidad	15.1 {383.5}	
C - Ancho	16.9 {429.3}	
D - Altura de la placa adaptadora	5.0 {127.0}	
E - Altura bajo la tolva‡	Línea de descarga OD	Altura bajo la tolva
	1.5 {38.1}	15.8 {401.3}
	1.75 {44.5}	15.8 {401.3}
	2.0 {50.8}	15.8 {401.3}
	2.25 {57.2}	15.9 {403.9}
	2.5 {63.5}	16.8 {426.7}
3.0 {76.2}	17.1 {434.3}	
Peso (kg)		
Instalado	45.0 {20.5}	
Envío	55.0 {24.9}	
Compatibilidad eléctrica		
Voltaje disponible	24 VAC, 24 VDC, 120 VAC	
Necesidad de aire comprimido		
0,2 ft ³ /min {5,6 l/min} @ mínimo de 60 psi {4,1 bar} máximo de 100 psi {6,9 bar}; dos (2) conexiones macho de 1/4 NPT.		

Interfaz de montaje

IB02 para patrón de pernos de 5 x 5 pulgadas
 IIB03 para patrón de pernos de 7 x 7 pulgadas

Notas de Especificación

* Los rendimientos dependerán del tamaño de la bomba, el tamaño de la línea de material y las distancias de transporte.
 † La altura total variará ligeramente debido al tamaño de la línea.
 ‡ La altura debajo de la tolva puede variar hasta 1,5 pulgadas {38,1 mm} según el tamaño del tubo de material. Los tamaños de los tubos de material cambian según el tamaño de la línea y la cantidad de material que se transporta. Una salida de tubo recto opcional está disponible para flujo por gravedad.
 Las especificaciones podrían cambiar sin aviso. Consulte con un representante de Conair para obtener la información más actualizada.

